



Fürdőkád transzfer pad MOR

RS834

Használati útmutató



CE I. osztályba tartozó orvostechnikai eszköz az Európai Parlament és a Tanács (EU) 2017/745 rendelte alapján (2017 április 5)

Tartalomjegyzék:

1. KÓDOK
2. BEVEZETÉS
3. RENDELTETÉS.
4. EK-MEGFELELŐSÉGI NYILATKOZAT.
5. ÁLTALÁNOS FIGYELMEZTETÉSEK
6. ÁLTALÁNOS LEÍRÁS
- 6.1 RS827-RS829
- 6.2 RS834
7. ÖSSZESZERELÉS
- 7.1 RS827-RS829
- 7.2 RS834
9. ALKALMAZÁSRA VONATKOZÓ FIGYELMEZTETÉSEK
10. HOGYAN KELL ALKALMAZNI
- 10.1 RS827-RS829.
- 10.2 RS834
11. TISZTÍTÁS ÉS FERTŐTLENÍTÉS
- 11.1 TISZTÍTÁS
- 11.2 FERTŐTLENÍTÉS
12. ÁRTALMATLANÍTÁSI FELTÉTELEK
13. MŰSZAKI JELLEMZŐK
14. GARANCIA
15. JAVÍTÁS
- 15.1 GARANCIÁLIS JAVÍTÁS
- 15.2 A GARANCIA NEM TERJED KI A JAVÍTÁSRA
- 15.3 NEM HIBÁS KÉSZÜLÉK
16. ALKATRÉSZEK
17. MENTESÜLÉSI ZÁRADÉK

1. KÓDOK

RS827 Fürdőpad háttámla nélkül

RS829 Fürdőpad háttámlával

RS834 Transzfer fürdőpad

2. BEVEZETÉS

Köszönjük, hogy a Moretti S.p.A. termékcsalád MOPEDIA fürdőtermékeit vásárolta meg. Ez a felhasználói kézikönyv néhány javaslatot tartalmaz a termék helyes használatára vonatkozóan választott, és értékes tanácsokat ad az Ön biztonsága érdekében. Kérjük, olvassa el a kézikönyvet óvatosan a termék használata előtt. Ha kérdése van, forduljon a viszonteladóhoz tanácsért és segítségért. Kétség esetén javasoljuk, hogy forduljon a kereskedőhöz, aki tud megfelelő segítséget és tanácsot.

MEGJEGYZÉS: Ellenőrizze, hogy valamelyik alkatrészen nincs-e szállítási sérülés, és használat előtt ellenőrizze. Sérülés esetén tegye meg ne használja a készüléket. További útmutatásért forduljon kereskedőjéhez.

3. RENDELTETÉS

A Moretti fürdőszéke a fogyatékkal élő betegek segítségére szolgál a fürdőkádban.

FIGYELEM!

- Ne használja a terméket olyan célra, amely nem szerepel ebben a kézikönyvben
- A Moretti S.p.A elhárít minden felelősséget az olyan következményekért, amelyek egy a termék helytelen használata és a keret illetéktelen megváltoztatása termék
- A gyártó fenntartja a jogot az ebben szereplő információk megváltoztatására dokumentum előzetes értesítés nélkül.

4. EK-MEGFELELŐSÉGI NYILATKOZAT

A Moretti S.p.A. kizárólagos felelősségére kijelenti, hogy a termékek

A Moretti S.p.A. által gyártott és forgalmazott és a fürdőzési segédanyagok kategóriába tartozó termékek megfelelnek

az orvostechikai eszközökről szóló (EU) 2017/745 irányelvben meghatározott vonatkozó rendelkezésekkel

és további módosítások.

Ennek érdekében a Moretti S.p.A. saját felelősségére az alábbiakat garantálja és kijelenti:

1. A szóban forgó eszközök megfelelnek a (EU) 2017/745 irányelv I. mellékletének alapvető követelményeinek.

EGK a fenti irányelv VII. melléklete szerint

2. A nyilatkozat A mellékletében említett érintett eszközök teljes listája

3. A szóban forgó készülékek NEM MÉRŐESZKÖZÖK

4. A szóban forgó eszközöket NEM SZÁNTAK KLINIKAI VIZSGÁLATRA

5. A szóban forgó készülékek NEM STERIL csomagolásban kerülnek értékesítésre

6. A kérdéses eszközöket az I. osztályba tartozónak kell tekinteni

7. NE használja/szerelje fel a kérdéses eszközöket más célra, mint kifejezetten a Moretti S.p.A.

8. A Moretti S.p.A. karbantartja és benyújtja a megfelelőséget igazoló dokumentációt a 2017/745 irányelvet a megfelelő hatóságokhoz és a további módosításokat

5. ÁLTALÁNOS FIGYELMEZTETÉSEK

- NE használja ezt a terméket vagy bármely rendelkezésre álló opcionális berendezést anélkül, hogy először teljesen elvégezte volna. elolvassa és megértse ezt a használati útmutatót. Ha nem tudja megérteni a figyelmeztetéseket, figyelmeztetéseket vagy utasításokat, forduljon egészségügyi szakemberhez, kereskedőhöz vagy műszaki szakemberhez szakemberrel, mielőtt megpróbálná használni a berendezést, különben sérülés vagy kár keletkezhet
- A csomagolt fürdőszéket tartsa távol a hőforrásoktól
- HASZNÁLATI ÉRTÉK – a termék használati határát az alkatrészek kopása határozza meg
- A sérülések elkerülése érdekében MINDIG tartsa távol kezét és ujjait a mozgó alkatrészekről
- NE engedje, hogy gyermekek játsszanak a fürdőszéken vagy kezeljék a fürdőszéket

6. ÁLTALÁNOS LEÍRÁS



6.1 RS827-RS829

Fürdőülések háttámlával vagy anélkül, eloxált alumínium kerettel, üléssel és háttámlával (hol jelen) HDPE-ben (nagy sűrűségű polietilén). Állítható magasságú a jobb alkalmazkodóképesség érdekében.

Csúszásmentes gumi hegyek. Szerszámok nélküli összeszerelés.

6.2 RS834

Transzfer fürdőpad. Alumínium váz, ülés és háttámla HDPE-ből (nagy sűrűségű polietilén).

Állítható magasságú a jobb alkalmazkodóképesség érdekében. Csúszásmentes gumi hegyek. Két láb balekokkal.

Szerszámok nélküli összeszerelés.

7. ÖSSZESZERELÉS

7.1 RS827, RS829



A terméket összeszerelve szállítjuk és az is könnyen összeszerelhető szerszámok használata nélkül.

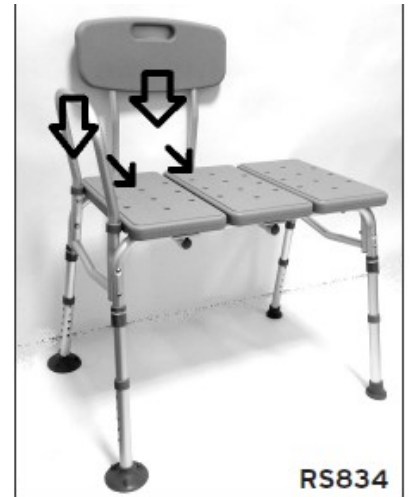
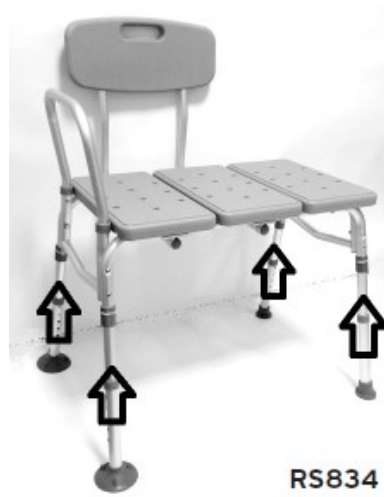
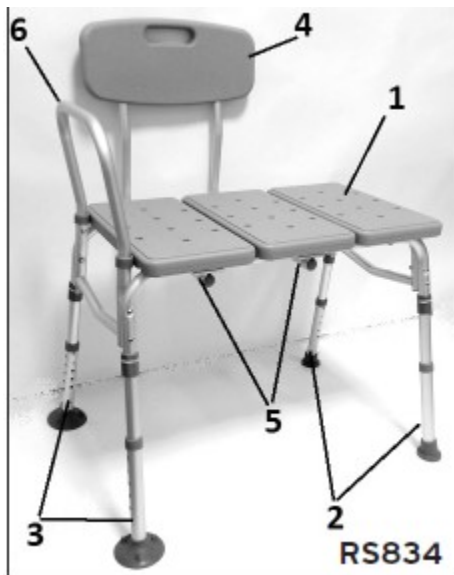
A csomagban megtalálod:

- 1) Ülész (1 db)
- 2) Lábak (4 db)
- 3) Háttámla (1 db) (csak RS829)
- 4) Háttámlatámaszok (2 db) (csak RS829)



- Szerelje fel a 4 lábat az üléstámaszokra a nyomógomboknak köszönhetően
- Ha szükséges, forgassa el a gumilábakat, hogy megfelelő támasztófelületet kapjon
- Szerelje fel a háttámla támasztékát a háttámlára a gomboknak köszönhetően (csak RS829)
- Kombinálja az ülést és a háttámlát (csak RS829)

7.2 RS834



A terméket összeszerelés nélkül szállítjuk, és könnyen összeszerelhető mindenféle eszköz használata nélkül. A csomagban megtalálod:

- 1) Ülés (2 db)
- 2) Lábak (2 db)
- 3) Lábak balekokkal (2 db)
- 4) Háttámla (1 db)
- 5) Vízszintes csövek (2 db)
- 6) Karfa/támaszték (1 db)

- Szerelje fel a 4 lábat az üléstámaszokra a nyomógomboknak köszönhetően
- Ha szükséges, forgassa el a gumilábakat, hogy megfelelő támasztófelületet kapjon
- Szerelje fel a kartámaszt az ülésre
- Kombinálja az ülést és a háttámlát a két vízszintes csővel.

8. HASZNÁLAT ELŐTT

- Ellenőrizze, hogy a keret nem sérült-e, hogy garantálja az emberek és tárgyak biztonságos használatát
- Ellenőrizze a készülék helyes összeszerelését

9. ALKALMAZÁSRA VONATKOZÓ FIGYELMEZTETÉSEK

A gyártó és a forgalmazó nem vállal felelősséget a termék nem megfelelő használatának következményei.

- Mindig segítse a járási nehézségekkel küzdő páciens, hogy elhelyezkedjen az ülésen
- Ne használja olyan betegeknél, akik túllépik a címkén feltüntetett maximális súlyt a termék keretét
- Kerülje a hirtelen mozdulatokat pozicionálás közben
- Legyen óvatos a nedves padlón, nedves vagy csúszós felületen, mert ez megnehezítheti a beteg életét pozicionálás
- Ne tárolja a terméket a szabadban. Rendszeresen ellenőrizze a termék stabilitását és a megfelelő rögzítőcsavarok és a védőgumi állapota

- Ha kétségei vannak a termék használatával, beállításával vagy karbantartásával kapcsolatban, kérjük forduljon a kereskedőhöz

A maximális teherbírást semmilyen okból ne lépje túl!

10. HOGYAN KELL ALKALMAZNI

10.1 RS827-RS829

Magasságállítás

Nyomja meg a csapot az ülés beállításához úgy, hogy eltávolítja a rudat és helyezze be a nyílásokba a páciens kívánt magassága és manőverezhetősége. Tegye vissza az ütközőt a lyukba, hogy rögzítse. Ellenőrizze, hogy mind a négy lába azonos magasságú-e.

Helyezze az ülést sima, vízszintes felületre. Használat előtt ellenőrizze az ülés stabilitását

10.2 RS834

Magasságállítás a 10.1. pont szerint

Helyezze el a transzferfürdő padot úgy, hogy az ülés két lába az alján maradjon fürdőkád és kettő a padlón kívül. Mielőtt ráül, ellenőrizze az ülés stabilitását.

11. TISZTÍTÁS ÉS FERTŐTLENÍTÉS

11.1 Tisztítás

A segédeszköz és a szerkezet tisztításához használjon alkoholos és semleges szappan oldatot (egyenlő részekben) vízzel keverve.

FIGYELEM!

Ne használjon súroló hatású anyagokat, savakat, alkoholt, klór alapú tisztítószereket, fertőtlenítőszereket és acetont tisztításkor, mert ezek az anyagok okozzák a kopást a műanyag felületek és fémfelületek rozsdásodása

A gyártó cég nem vállal felelősséget a használatból eredő károkért, olyan anyagokat, amelyek károsíthatják a termék felületét, vagy korrozív vegyszereket a tisztítás során.

11.2 Fertőtlenítés

Ha fertőtlenítenie kell a terméket, használjon közönséges, semleges fertőtlenítőszeret.

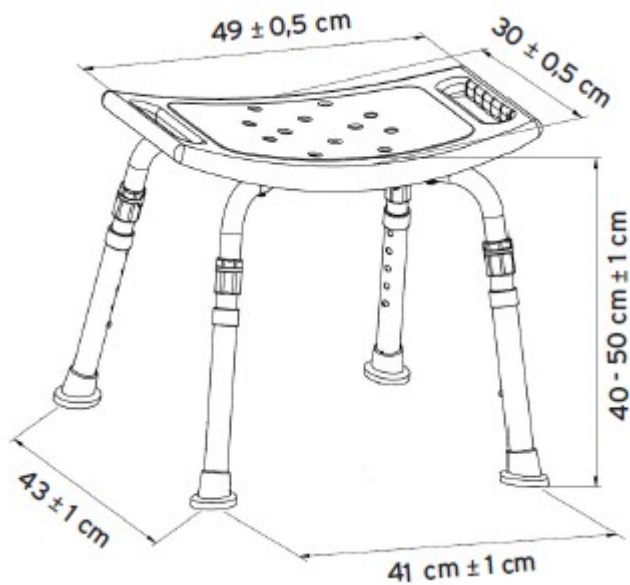
12. ÁRTALMATLANÍTÁSI FELTÉTELEK

Ártalmatlanítás esetén ne használja a behelyezett edényt a kommunális hulladékhoz. Javasoljuk, hogy

a fürdőszéket a megfelelő hulladékgyűjtő helyre helyezze újrahasznosítás céljából.

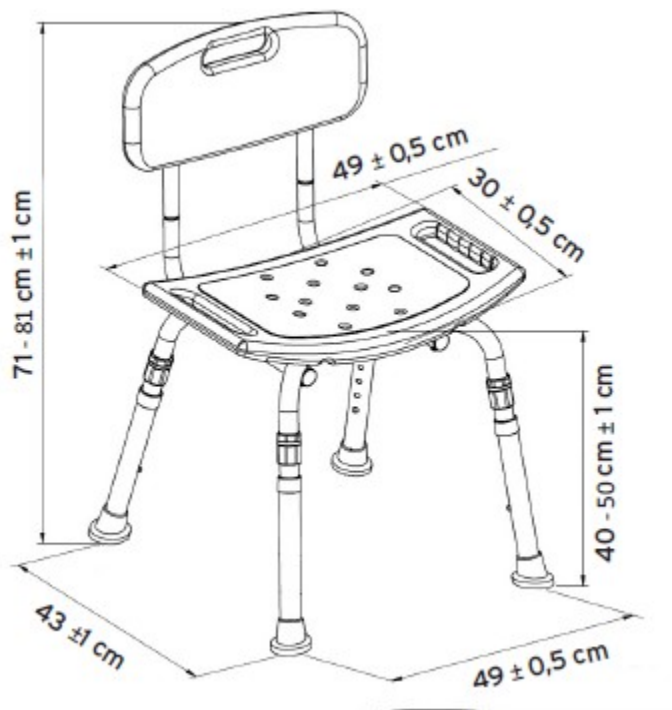
13. MŰSZAKI JELLEMZŐK

RS827



- Szélessége: 49,5 cm
- Hosszúsága: 40 cm
- Ülő felület: 49*30*40/50 cm
- Súlya: 1,8 kg
- Max. terhelhetősége: 110 kg

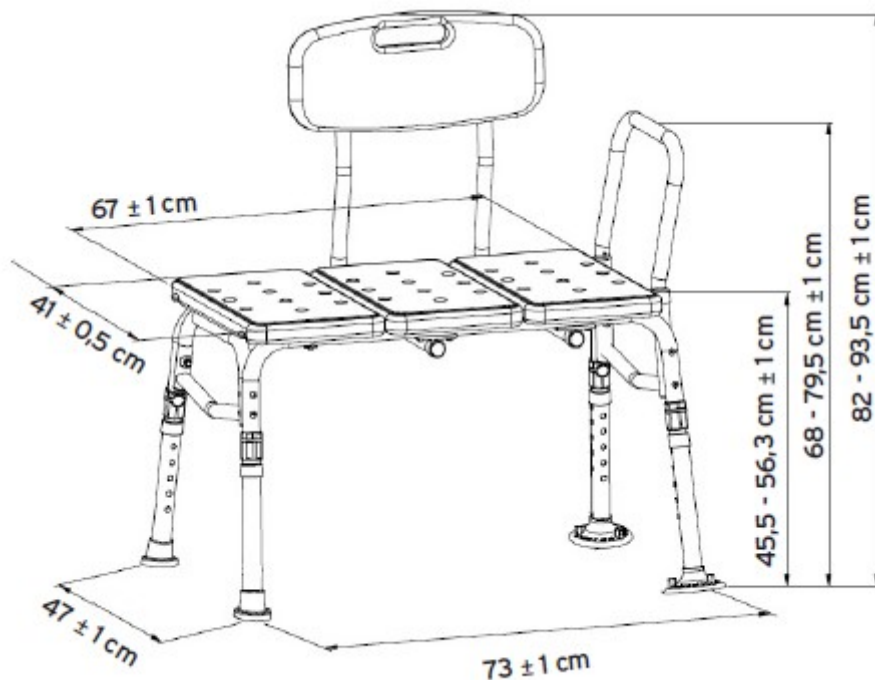
RS829



- Szélessége: 49,5 cm
- Hosszúsága: 40 cm
- Magassága: 74,5/87,3 cm
- Ülő felület: 49*30*40/50 cm
- Súlya: 3 kg

- Max. terhelhetősége: 110 kg

RS834



- Szélessége: 86 cm
- Hosszúsága: 51 cm
- Magassága: 88,6/106,3 cm
- Ülő felület: 67*41*45,4/56,3 cm
- Súlya: 5 kg
- Max. terhelhetősége: 110 kg

14. GARANCIA

A Moretti termékekre anyag- vagy gyártási hibára (két) 2 év garanciát vállalunk a vásárlás időpontjától, az alábbiakban meghatározott korlátozások és kizárások mellett. A garancia nem vonatkozik a termék nem rendeltetésszerű használatából, visszaélésből vagy módosításából eredő károkra, és a garancia nem érvényes, ha nem tartják be szigorúan a használati utasítást. A helyes a készülék rendeltetésszerű használatát ez a kézikönyv tartalmazza.

A Moretti nem vállal felelősséget azokért a károkért, amelyek személyi sérülésből erednek, vagy egyéb módon a vagy helytelen telepítés vagy nem megfelelő használat miatt. Moretti A Moretti nem vállal garanciát a termékekre károk vagy hibák ellen a következő körülmények között: természeti katasztrófa, nem engedélyezett karbantartás vagy javítás, áramellátási problémák miatti sérülés (ha van) nem mellékelt alkatrészek használata Moretti által, nem megfelelő használat, nem engedélyezett változtatás, szállítási sérülés (az eredeti szállítmánytól eltérő Moretti), vagy a kézikönyvben jelzett nem megfelelő karbantartás esetén. A garancia nem takarja le a kopásnak kitett alkatrészeket a készülék rendeltetésszerű használatát során.

15. JAVÍTÁS

15.1 Garanciális javítás

Abban az esetben, ha egy termék Moretti anyag- vagy gyártási hibája során a garanciális időszak, a Moretti megerősíti az ügyféllel, hogy a hiba fedezhető-e a garanciából. A Moretti saját belátása szerint megjavíthatja vagy kicserélheti a garanciális tételt egy Moretti márkakereskedőnél vagy Moretti helye. A javítás munkadíját a Moretti terhelheti, ha a javítást fedezi garancia. A javítás vagy csere nem újítja meg vagy hosszabbítja meg a garanciát.

15.2 A garancia nem terjed ki a javításra

A nem garanciális terméket csak előzetes átvétel után lehet javításra visszaküldeni engedélyt a Moretti ügyfélszolgálatától. A javítás munka- és szállítási költségét nem fedezi a garancia teljes egészében a vásárlót vagy a kereskedőt terheli. A jótállás hatálya alá nem tartozó termékek javítására az Ön dátumától számított hat (6) hónapos jótállás vonatkozik javítva kapja meg a terméket.

15.3 Nem hibás készülék

A vásárló tájékoztatást kap, ha a visszaküldött termék megvizsgálása és tesztelése után a Moretti reklamál, hogy a termék nem hibás. Ebben az esetben az árut visszaküldjük a vevőnek, a teljes szállítással együtt költségeket az ügyfél fizeti.

16. ALKATRÉSZEK

Az eredeti Moretti pótalkatrészekre a kézhezvételtől számított 6 (hat) hónap garanciát vállalunk.

17. MENTESÜLÉSEK

A jelen jótállásban kifejezetten meghatározott esetek kivételével és a törvényi kereteken belül a Moretti nem

bármilyen kifejezett vagy hallgatóságos képviselő, jótállás vagy feltétel felajánlása, beleértve a nyilatkozatokat is, az eladhatóságra, az adott célra való alkalmasságra vonatkozó garanciák vagy feltételek, a jogsértés hiánya és interferencia. A Moretti nem garantálja, hogy a Moretti termék használata megszakítás nélkül, ill hibamentes. A törvény által előírt vélelmezett jótállás időtartama a következőre korlátozódik jótállási idő, a törvényi keretek között.

Egyes államok nem engedélyeznek korlátozást a vélelmezett jótállás időtartamára vagy a kizárásra ill a fogyasztóknak szánt termékekkel kapcsolatos véletlen vagy következményes károk korlátozása. Az ilyen államokban vagy országokban előfordulhat, hogy a jelen garancia bizonyos felelősségvállalási nyilatkozatai és korlátozásai nem vonatkoznak Önre.

Ez a garancia előzetes értesítés nélkül megváltozhat.

 **MORETTI S.P.A.**

Via Bruxelles, 3 - Melego 52022 Cavriglia (Arezzo) Tel. +39 055 96 21 11

www.morettispa.com email: info@morettispa.com

MADE IN P.R.C.