

0805510 - 0805511 - 0805512 - 0805513

**WC MAGASÍTÓK  
OLDALBORÍTÓKKAL**

---

**0805510**

PAG. 03



**0805511**

PAG. 03



**0805512**

PAG. 03



**0805513**

PAG. 03



**MOBIAK S.A**

Καθιστά Ακρωτηρίου, Χανιά - Κρήνη,  
Καθιστά Ακρωτηρίου, Χανιά-Crete

T: +302821063222

web: [www.mobiakcare.com](http://www.mobiakcare.com)



## **WC MAGASÍTÓK OLDALBORÍTÓKKAL:**

### **RENDELTETÉS:**

A Raised Toilet Seat (RTS) termékcsalád termékei a WC csésze magasságának növelésére szolgálnak, hogy megkönnyítsék a le- és felkelés folyamatait, valamint elősegítsék a függetlenséget és a kényelmet. A fedéllel ellátott változatok jobb higiéniai körülményeket biztosítanak a WC-öblítés során. A fedél zárt helyzetben ülés-ként is használható.

### **JAVASLATOK ÉS ELLENJAVALLATOK:**

A megemelt WC-ülőke időseknek, kerekesszéket használóknak, deréktáji, térd- vagy csípőproblémákkal küzdőknek, valamint mindazoknak szól, akik nehezen tudnak leülni és felkelni a WC-csészeből. Használat közben szükséges az önálló ülés képessége. Nem ajánlott az RTS használata észlelési zavarok vagy ülés közbeni egyensúlyzavarok esetén.

### **BIZTONSÁGI FIGYELMEZTETÉSEK ÉS JELZÉSEK:**

- A szerelési útmutatóban megadott maximális felhasználói súlyt nem szabad túllépni.
- Minden használat előtt győződjön meg arról, hogy az RTS stabil helyzetben van a WC-n, és megfelelően rögzítve van a speciális rögzítéssel.  
mellékelt tartozékok.
- Ne húzza túl a reteszelőrendszert.
- Az összeszerelés során szigorúan tartsa be a jelen Felhasználói kézikönyvben leírtakat.
- Semmilyen módon ne módosítsa az RTS-t és alkatrészeit.
- Ne használja az RTS-t, ha sérült vagy bármilyen módon megváltoztatták. A repedések és deformációk erősen befolyásolhatják a teljesítményt és a készülék biztonságát.
- Ügyeljen arra, hogy az RTS magassága olyan legyen, hogy használata egyszerű és biztonságos legyen a felhasználó számára.
- Használat közben kerülje azokat a pozíciókat, amelyek túlságosan előre tartják a testsúlyt. A rossz pozíciók instabilitáshoz és az RTS megdőntéséhez vezetnek.
- Az RTS-t nem szabad szabadban tárolni.

### **KARBANTARTÁSI INFORMÁCIÓK:**

A termékek karbantartása a tisztítási és higiéniai eljárásokból áll. A biztonságos használat és a megfelelő higiéniai színvonal garantálása érdekében a felhasználónak minden használat előtt végre kell hajtania ezeket az eljárásokat.

A felhasználónak meg kell bizonyosodnia a készülék és alkatrészeinek szerkezeti integritásáról. A tisztítási és higiéniai eljárásokhoz kövesse az alábbi lépéseket:

1. Kesztyűt kell viselni.
2. Mielőtt a legpontosabb fertőtlenítést végezné, távolítsa el a látható szennyeződések.
3. A tisztításhoz használjon vizet vagy enyhe tisztítószert.
4. Törölje le száraz és tiszta ruhával.

Alternatív megoldásként az RTS háztartási mosogatógépben is tisztítható a maximális hőmérsékleten.

### **ÚJRAHASZNÁLATI KÖVETELMÉNYEK:**

A termék más felhasználók általi újrafelhasználásra alkalmas. Mielőtt mások újra felhasználnák, a terméket megfelelően meg kell tisztítani és fertőtleníteni kell, és szakképzett kereskedőnek kell ellenőriznie.

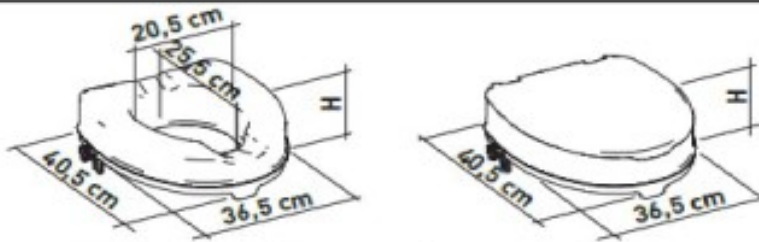
### **HELYES ÁRTALMATLANÍTÁSI ELJÁRÁS:**

Ne dobja a terméket a normál háztartási hulladék közé. Előzetesen érdeklődjön a helyi hatóságnál a helyes és környezetbarát ártalmatlanítási módról.

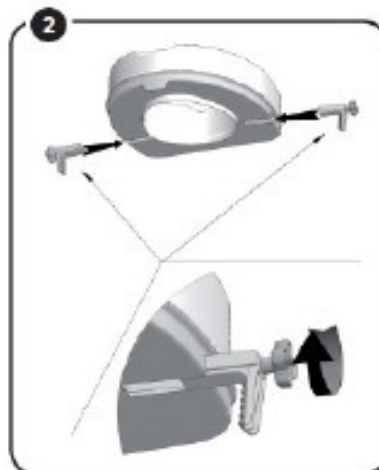
**ESEMÉNY JELENTÉS:** Ha súlyos esemény történt ezzel a termékkel kapcsolatban, lépjen kapcsolatba a termék gyártójával a [mobiakcarequality@mobiak.com](mailto:mobiakcarequality@mobiak.com) címen.

**MEGFELELŐSÉGI NYILATKOZAT:**

Kizárólag mi vagyunk felelősek annak kinyilvánításáért, hogy az ebben a nyilatkozatban említett orvostechnikai eszközök alacsony kockázati osztályba tartoznak (I. osztály), és megfelelnek a 2017/745 európai rendelet követelményeinek, valamint adott esetben a hivatkozott szabványoknak és jogszabályoknak.



Termék kód	Kép	Magasság	Tetővel	Max. felhasználói súly
0805510	A	10 cm/4"	<input type="checkbox"/>	250 Kg
0805511	A	15 cm/6"	<input type="checkbox"/>	250 Kg
0805512	B	10 cm/4"	<input checked="" type="checkbox"/>	250 Kg
0805513	B	15 cm/6"	<input checked="" type="checkbox"/>	250 Kg



A címkére, a főkartonra és/vagy a felhasználói kézikönyvre nyomtatott szimbólumok leírása



Orvosi eszköz



CE jel



Gyártó



Gyártási dátum



Termék szám



Olvassa el a használati utasítást



Sorozatszám



Ne használja, ha sérült a csomagolás



Tétel szám



Helyesen felfelé



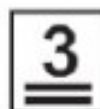
Egyedi eszközazonosító



Napfénytől távol tartandó



Tartsa szárazon



Rakodási magsság



Óvatosan kell kezelni



Törékeny



Csak beltéri használatra



Az elektromos és elektronikus berendezések hulladékairól szóló irányelv



**MOBIAC S.A.**

Καθiana Ακροατηρίου, Χανιά - Κρήτη,  
Kathiana Akrotiriou, Chania-Crete  
T: +302821063222  
web: www.mobiakcare.com

