



HASZNÁLAT UTASÍTÁS: PRIME PREMIUM KOMMÓD SZÉK
REF:0803390

RENDELTETÉSSZERŰ HASZNÁLAT:

A komódszéket mozgáskorlátozottak WC segédeszközként használják, és csak beltéri használatra készült.








Speciális igényű embereknek, betegeknek, időseknek, valamint mozgássérülteknek készült.



MŰSZAKI ADATOK:

| | |
|---|---|
| KERET | ALUMÍNIUM, PP (POLIPROPILÉN), 6 SZINTBEN állítható magasság |
| SZÍN | SZÜRKE |
| ÜLÉS ANYAGA | PE és PVC |
| HÁTTÁMLA ANYAG | PE és PVC |
| KISZERELHETŐ KARFÁVAL, LESZERELHETŐ HÁTÁMÁVAL ÉS LÁBAKKAL | |

MÉRETEK:

| | | | | | | |
|---|---|---|---|---|---|---|
|  |  |  |  |  |  |  |
| 46cm | 43cm | 54cm | 42-54.7cm | 36cm | 5.1Kg | 120Kg |

SZIMBÓLUMOK:

Lásd az A. MELLÉKLETET

ÖSSZESZERELÉS

Lásd a B. MELLÉKLETET

ESEMÉNY JELENTÉS:

Az eszköz használatával kapcsolatos minden súlyos eseményt jelenteni kell a gyártónak és a felhasználó és/vagy beteg lakóhelye szerinti tagállam illetékes hatóságának.

KARBANTARTÁS:

A komód szék időszakos ellenőrzésének célja, hogy megbizonyosodjon a megfelelő működéséről, mint segédeszközzel, és ezt legalább havonta egyszer el kell végezni.

- Ellenőrizze a komód állapotát, nincs-e törés, repedés vagy szivárgás.
- Ellenőrizze, hogy a műanyag részek nincsenek-e meglazulva, repedve vagy eltörve.
- Ellenőrizze a komód szék stabilitását.

Javítás esetén csak eredeti alkatrészeket használjon.

TISZTÍTÁS:

Használat után azonnal tisztítsa meg a komódot. Kezdetben öblítse le meleg vízzel. Ezután használjon enyhe mosószerral vagy fertőtlenítő oldattal átítatott puha ruhát. Törölje le tiszta, puha ruhával.

VIGYÁZAT: Ne használjon savas vagy maró oldatokat.

Javasoljuk, hogy a keretet és az ülést enyhe tisztítószerrel vagy antiszeptikus oldattal tisztítsa meg. Saját kényelme érdekében az oldat hozzáadása után használhat spray-palackot. Permetezze be a terméket, majd tisztítsa meg szivaccsal. Tiszta ruhával hagyja megszáradni a felületeket.

FONTOS(!):

- A magasság beállításakor ügyeljen arra, hogy a 4 láb magassága azonos legyen, és a csapok szilárdan rögzítve legyenek.
- Száraz, szellőztetett, korrozív anyagoktól mentes helyiségben kell elhelyezni.
- Szállításkor óvatosan kell bánni vele.

A komód szék használata előtt győződjön meg a következőkről:

- Ebben a helyzetben teljes terjedelmében és biztosítva van.
- Az ülés megfelelően van rögzítve és rögzítve ebben a helyzetben.
- A komód megfelelően van elhelyezve a megfelelő nyílásban.

- Nincsenek repedések vagy törések a kereten.
- Ne dohányozzon és ne használjon lángot a termék közelében.
- Óvja a terméket a horzsolásoktól, vágásoktól és ütésektől.
- A magasság beállításakor ügyeljen arra, hogy a 4 láb magassága azonos legyen, és a csapok szilárdan rögzítve legyenek.
- Száraz, szellőztetett, korrozív anyagoktól mentes helyiségben kell elhelyezni.
- Szállításkor óvatosan kell bánni vele.

EGYÉB UTASÍTÁSOK:

- Üléskor vagy felemelve le kell nyomni a fogantyúkat, hogy a komód mozdulatlan maradjon és ne csússzon el.
- Tilos csúszós felületen használni.
- Amikor felkel, mindkét fogantyúra kell támaszkodnia. Csak egy kézben (és társ nélkül) történő támasztás sérüléssel vagy sérüléssel járó balesetet okozhat.
- Rendszeresen tisztítsa meg a komódszéket.
- Ne hagyja nedvesen a komódszéket.
- Ne engedjen gyermekeket a komód szék közelébe felügyelet nélkül.

FIGYELEM:

Probléma esetén ne használja a komódszéket, amíg a probléma meg nem oldódott.

- Ne használja a terméket olyan célra, amely nem szerepel ebben a kézikönyvben.
- A gyártó elhárít minden felelősséget a termék nem megfelelő használatából eredő következményekért.
- A gyártó fenntartja a jogot a jelen dokumentumban szereplő információk előzetes értesítés nélküli megváltoztatására.
- Ne engedje, hogy gyerekek játsszanak a komódon.
- Ne kísérelje meg felemelni a komódszéket semmilyen eltávolítható résznél fogva.
- Tartsa távol a becsomagolt komódszéket hőforrásoktól.
- A komódszékbe való be- és kiszállás önállóan is végrehajtható, feltéve, hogy megfelelő mozgásképességgel és felsőtest-erővel rendelkezik.

KÖRNYEZETVÉDELLEM:

Ha egy napon úgy találja, hogy terméke cserére szorul, vagy ha a továbbiakban már nem használ, gondoljon a környezet védelmére:

- 1) Ne dobja ki a terméket a többi közszeméttel együtt (ezt jelenti a látható újrahasznosítási tábla is).
- 2) Lépjen kapcsolatba a hatóságokkal, és ők tájékoztatják Önt arról, hogy mely újrahasznosítási központokba kell leadni a készülékeket.
- 3) A termék megfelelő ártalmatlanítása elősegíti a környezet védelmét és a termék összetevőinek újrahasznosítását.

GARANCIA:

A komódra a vásárlástól számított 2 év garanciát vállalunk.

A garancia a gyári hibákra vonatkozik, és NEM vonatkozik a helytelen használatból, nem megfelelő karbantartásból, módosításból, túlhasználatból vagy a termék használati utasításának be nem

tartásából eredő hibákra. Ezenkívül NEM takarja el a használat közben elhasználódott részeket. A jóállás nem vonatkozik a következők által okozott károkra vagy meghibásodásokra: természeti katasztrófák, jogosulatlan karbantartás vagy javítás, áramellátási problémák (ha van), szállítócégek. A garanciális termékek szállítási költsége a vásárlót vagy a kereskedőt terheli.

EK-megfelelőségi nyilatkozat

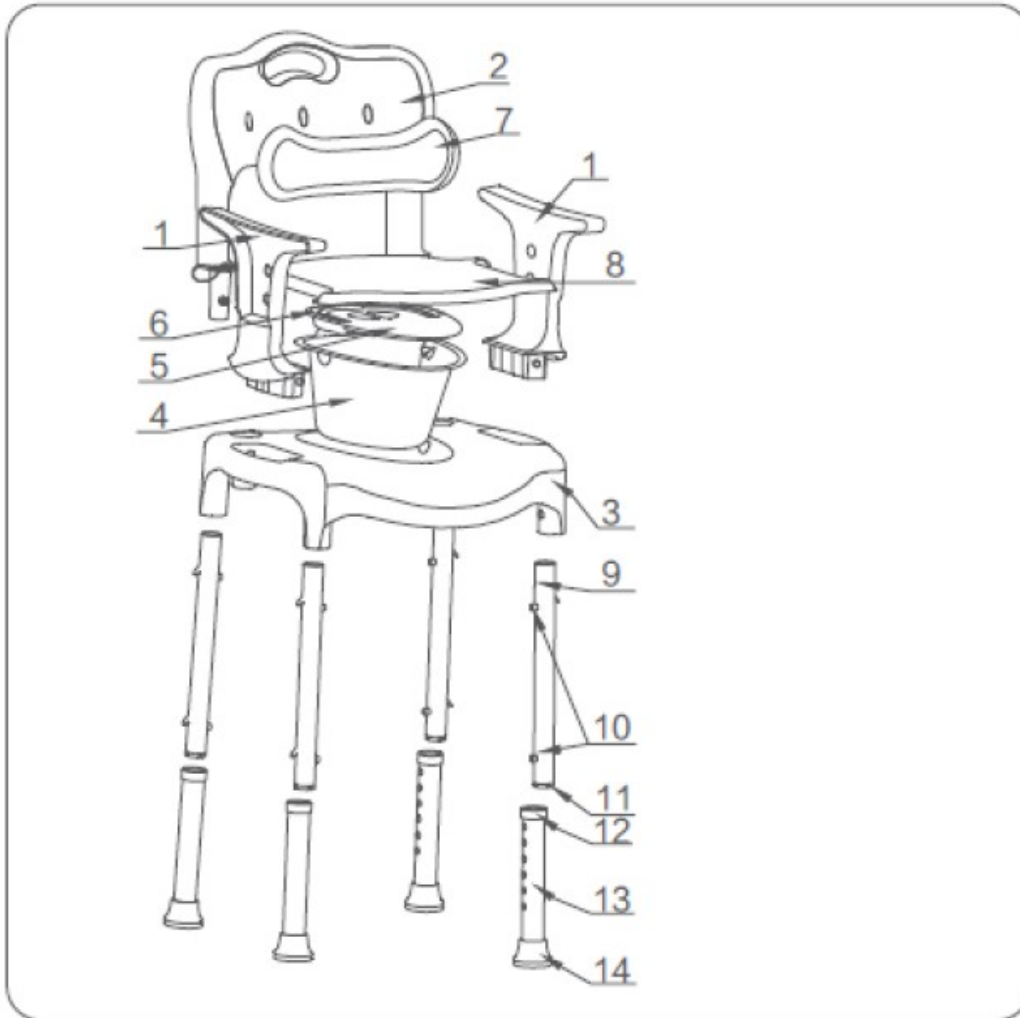
Kizárólag mi vagyunk felelősek annak kinyilvánításáért, hogy a jelen nyilatkozatban említett orvostechnikai eszközök alacsony kockázati osztályba tartoznak (I. osztály), és megfelelnek a 745/2017/EK európai rendelet követelményeinek, és adott esetben a hivatkozott szabványoknak és jogszabályoknak.

MELLÉKLET A. SZIMBÓLUMOK

A címkére, a főkartonra és/vagy a felhasználói kézikönyvre nyomtatott szimbólumok leírása

| | | | |
|---|---------------------------------|---|--|
|  | Orvosi eszköz |  | CE jelölés |
|  | Gyártó |  | Gyártási dátum |
|  | Termék szám |  | Olvassa el a használati utasítást |
|  | Sorozatszám |  | Ne használja ha sérült a csomagolás |
|  | Tétel szám |  | Helyesen felfelé |
|  | Egyedi eszköz azonosító |  | Napfénytől távol tartandó |
|  | Tartsa szárazon |  | Rakodási magasság |
|  | Óvatosan kell kezelni |  | Törékeny |
|  | Csak beltéri használatra |  | Az elektromos és elektronikus berendezések hulladékairól szóló irányelv |

ANNEX B. ÖSSZESZERELÉS



1. KARFA
2. HÁTTÁMLA
3. KOMÓD SZÉKÜLÉS
4. KOMÓD VÖDÖR
5. KOMÓD FEDŐ
6. KOMÓD FOGANTYÚ
7. HÁTTÁMLA PÁRNA
8. ÜLŐPÁRNA
9. LÁBCSÓ
10. POZICIONÁLÓ TÚ
11. BELSŐ CSŐDUGÓ
12. CSŐ HÜVELY
13. ÁLLÍTHATÓ MAGASSÁGÚ CSŐ
14. GUMIHEGY

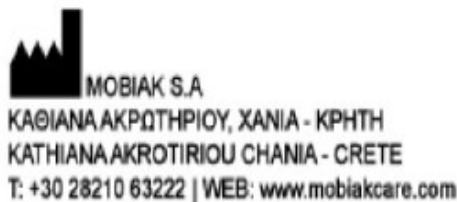
- I. Illessze be a 4 székláb csövet (9) az ülésen (3) lévő furatokba, amíg meg nem hallja a jellegzetes reteszelő hangot.
- II. Helyezze be a kartámaszt (1) és a háttámlát (2) az ülés (3) rögzítőfurataiba ugyanúgy, amíg meg nem hallja a jellegzetes reteszelő hangot.
- III. Helyezze a komód részeket (4), (5), (6) az ülés (3) középső furatába, majd helyezze be az ülőpárnát (8).
- IV. Rögzítse a háttámla párnát (7) a háttámla 3 kis ovális lyukához (2). Ezzel a telepítés befejeződött, és a szokásos módon használható.
- V. Ha használni szeretné a komódot, vegye le az ülőpárnát (8) és a fedelet (5), majd használat után takarja le.

Magasságállítás:

Egyik kezével nyomja meg a kiálló pozicionáló csapot (10), a másik kezével tartsa az állítható csövet (13). Mozgassa a megfelelő pozícióba (6 szint), és ellenőrizze, hogy a 4 láb magassága azonos, és a csapok szilárdan rögzítve vannak-e

Kartámasz és háttámla eltávolítása:

2 ember szükséges a komód szék karfájának és háttámlájának eltávolításához/ Az egyik személy lenyomja a kartámaszt (1) és a háttámla alján lévő kiálló csapokat (2), a másik pedig fogja és kissé megemeli a kartámaszt (1) és a háttámla (2) eltávolításához



Magyarországi forgalmazó: Bükkös Egészségtár Kft 2000 Szentendre, Kőzúzó út 1. 26-309223